

75 76 77
PANTALLA

85 86 87
MADRIGUERA

105 106 107
MADAMME

115 116 117
SOMBRERERO

70 71 72

80 81 82

100 101 102

110 111 112

11

11

12

12

13

13



300

300

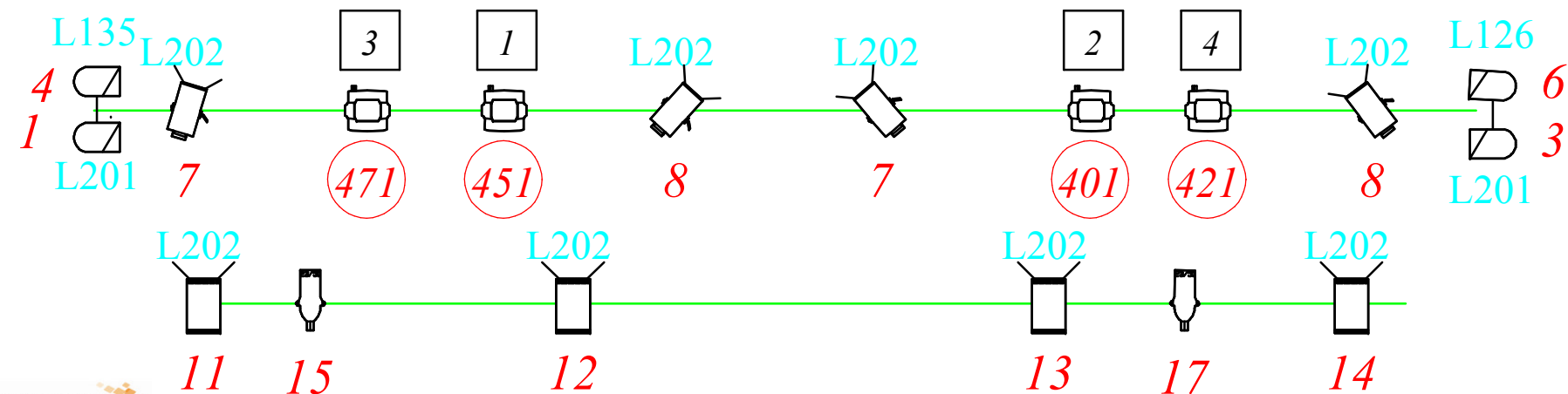
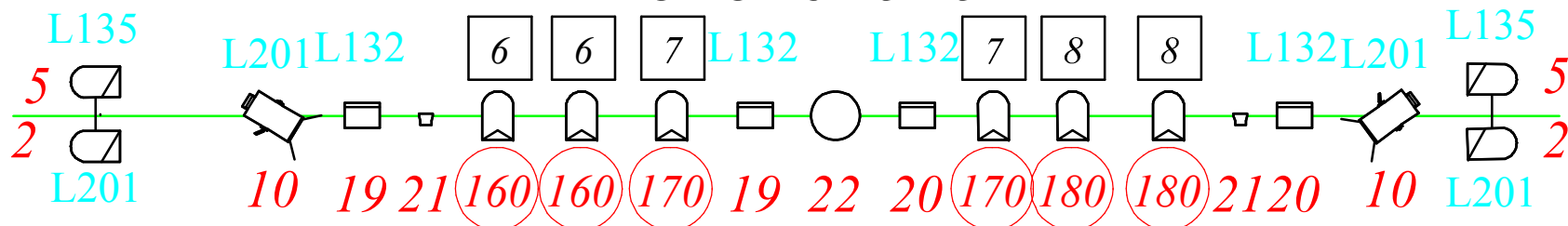
310

310

320

320

ciclorama



LEYENDA

- 4 Panoramas (1000 w)
- 4 PCs de 2.000 w
- 6 PCs de 1.000 w
- 1 bolas de espejos. Compañía Glu Glu. CH 22
- 3 Recortes 15 / 32
- 12 Par led. 6 en suelo. Compañía Glu Glu
- 4 Mobiles Led
- 8 Par 64 Nº 5
- 2 F1. Compañía Glu Glu. CH 21
- 4 Tiras de led en carras. Compañía Glu Glu (Ch 70 / 118)



zgoros@gmail.com

gluglu
94 412 48 01

www.glugluproducciones.com
info@glugluproducciones.com

todosonrisas

lo primero quitar tiras de suelo, maquina de humo y luz de publico.

Lo segundo meter en segunda vara los panoramas para iluminar ciclorama, los f1 para iluminar bola y canal 10 de contra.

La bola de espejos tendra que colgar mas para que entren bien los f1.

He quitado 4 pares de segunda vara y 4 pares led.

Se podria seguir reduciendo tiempo de montaje si no hay panoramas y los pares de suelo que van a ciclorama se colocan en segunda vara iluminando ciclo unicamente con estos.(sin variar programacion)

Los moviles 1 y 2 imprescindibles. Los 3 y 4 no tanto aunque quedara muy cojo el espectaculo.

Muy importantes los pares colgando de vara (ch 1,2 y 3) porque son los que dan volumen, iluminan caras y hacen chases.