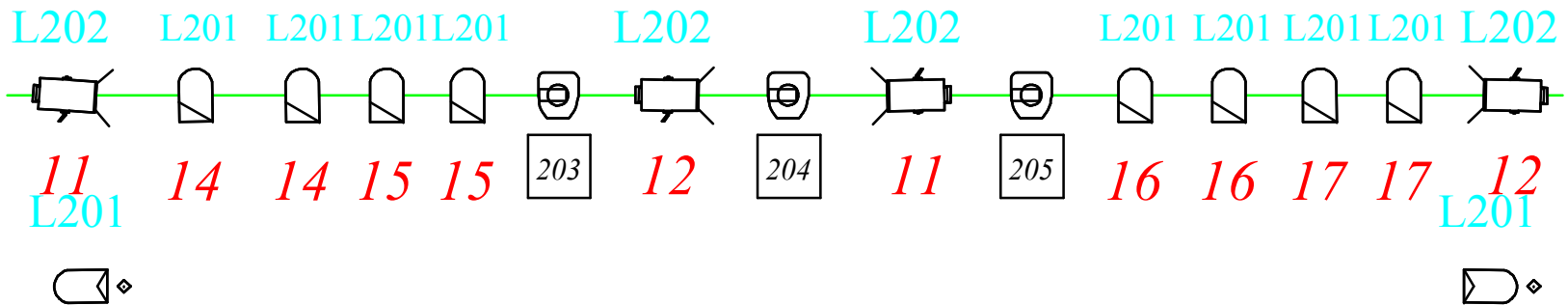


Argi planua: Handia

Toño Pinto: 94 412 48 01



leyenda

- Maquina de humo
- 16 pcs
- 12 pares nº 5
- 4 Recortes 25 / 50 2 portagobos
- 7 mobiles (Compañía)
- 7 Par led (Compañía)
- 2 Panoramas
- 6 Recortes 15 /30
- 1 Recortes 15 /30 o Iris
- 2 Recortes 25 / 50 (Compañía)

